

OBELIS[®]

T R A S H C O M P A C T O R

Mod. Ob100



CE

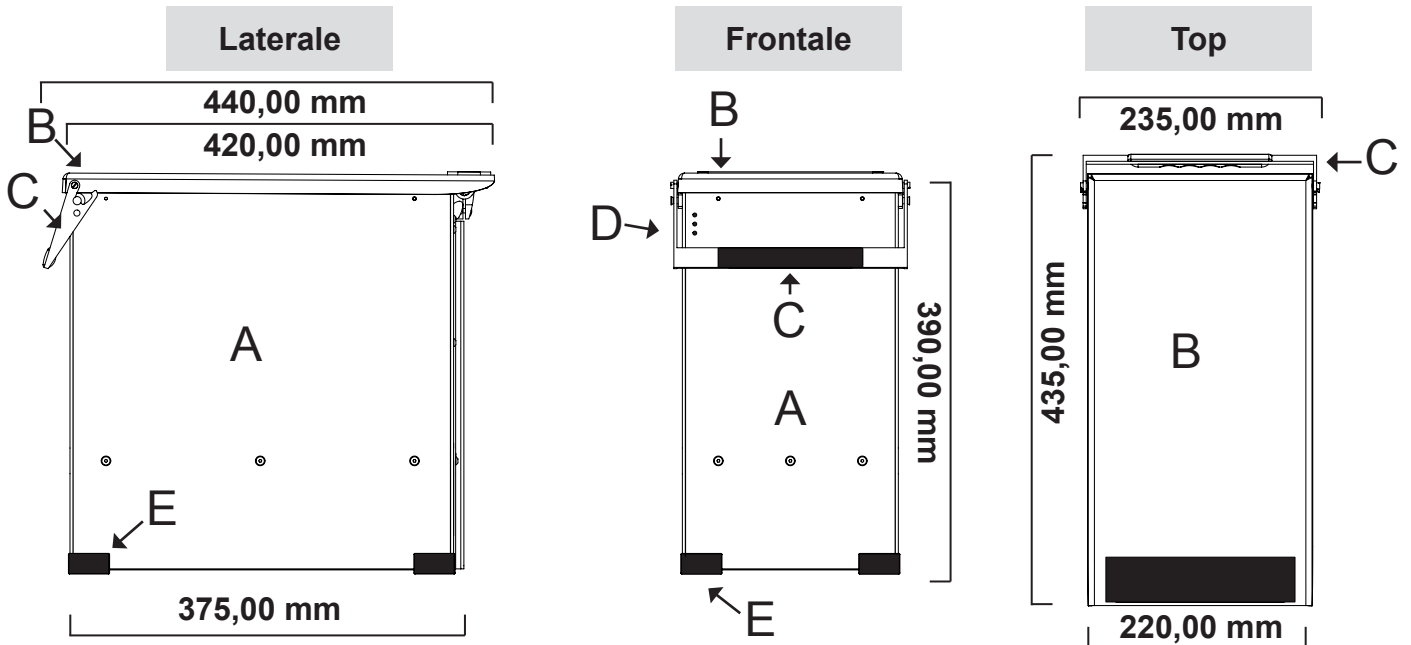
- **SCHEDA TECNICA**
- **GARANZIA**

PRODOTTO BREVETTATO

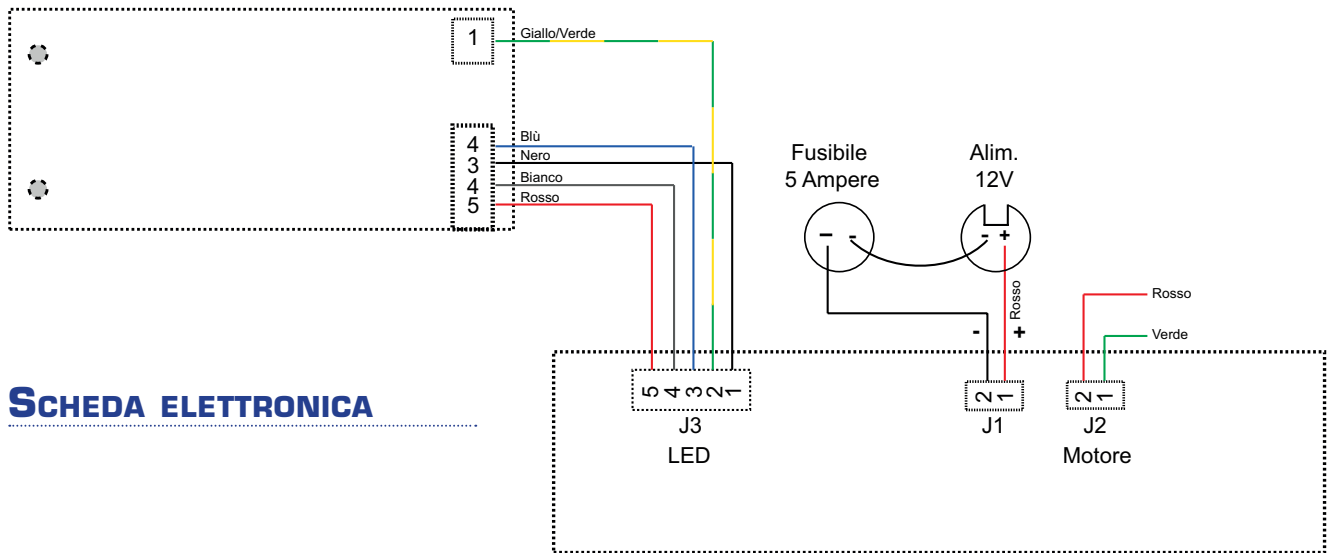
Gressani srl di Carlo Gressani - Via Don Danesin 12 - 31058 Susegana (TV) - Italy
Tel. +39 391 1566120 - www.obelis.it - e-mail: info@obelis.it - assistenza: service@obelis.it
C.F. e P. IVa 04935560260 - numero REA: TV - 411651 - Cap. Soc. I.V. € 45.000

PATTUMIERA COMPATTATRICE A 12 VOLT IN ACCIAIO INOX

- Marcatura CE: prodotto conforme alle direttive della Comunità Europea.
- Prodotto brevettato
- Marchio registrato



A - Corpo del prodotto; **B** - Coperchio; **C** - Maniglia comando apertura/chiusura coperchio e sensore per funzionamento compattazione e svuotamento; **D** - Led; **E** - Piedini



SCHEDA ELETTRONICA

MODELLO	Volume interno	Capacità di compattazione	Potenza di pressione	Alimentazione	Consumi	Dimensioni mm.	Peso	Tempo di compattazione in secondi	Livello di acustica
Ob100	litri 18	70%	Spinta per 130 kg.	12 Volt / Dc	Massimo 4 Ampere	L 235,00 P 440,00 H 339,00	15,00 Kg.	max 75 min. 20	40 DB

TIPO DI SCARTO	SECCO NON RICICLABILE	CARTA E CARTONE	PLASTICA	LATTINE	UMIDO	VETRO	MATERIALI RIGIDI
Modello Ob100	✓	✓	✓	✓	✗	✗	✗

DICHIARAZIONE DI CONFORMITA' UE

1 N° di identificazione : 01

2 Nome del fabbricante : Gressani srl

Indirizzo del fabbricante : Via Don Danesin 12 – 31058 Susegana (TV)

3 Oggetto della dichiarazione : **Compattatore per rifiuti per uso domestico**

Marchio commerciale : **Obelis Trash compactor**

Modello : Ob100

Anno di produzione : 2019

L'oggetto della dichiarazione sopra descritto è conforme ai requisiti delle seguenti norme armonizzate:

Documento n°	Titolo	Data di emissione
4 EN 60335-1 + AC + A11 + A13	Sicurezza degli apparecchi elettrici per uso domestico e similare - Sicurezza Parte 1: Norme generali	2012 ; 2014 ; 2014 ; 2017
EN 62233 + Corrigendum	Metodi di misura per campi elettromagnetici degli apparecchi elettrici di uso domestico e similari con riferimento all'esposizione umana	2008
EN 61000-6-3	Emissione per gli ambienti residenziali, commerciali e dell'industria leggera	2007
EN 61000-6-1	Immunità per gli ambienti residenziali, commerciali e dell'industria leggera	2007

5 Si dichiara sotto la propria responsabilità che gli apparecchi oggetto della presente dichiarazione sono conformi ai requisiti essenziali indicati dalle seguenti Direttive Comunitarie :

- Direttiva Bassa Tensione (LVD) **2014/35/UE**
- Direttiva Macchine **2006/42/CE**
- Direttiva Compatibilità Elettromagnetica (EMC) **2014/30/UE**
- Direttiva RoHS **2011/65/UE**

Data e luogo di emissione

26 Agosto 2019
Susegana

Nome, posizione e firma

Carlo Gressani, Amministratore

Timbro

Gresson, S. J.